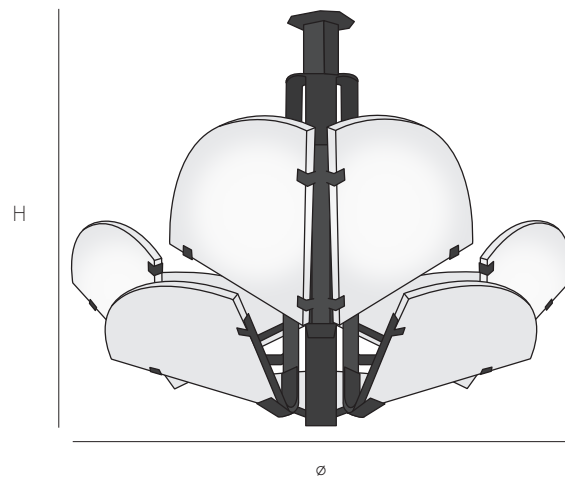


## Suspension Quart de rond

Quart de rond ceiling lamp

Composée de neuf plaques d'albâtre en quart de rond montées en pétales autour d'une structure métallique peinte en noire supportant trois sources lumineuses. Existe en deux tailles.

*Composed of nine alabaster panels in quarter-wedges mounted in a petal arrangement around a black painted metallic structure with three bulbs. Available in two sizes.*



Tous nos luminaires sont fabriqués par des artisans français  
*All our lightings are hand-made by French craftsmen*

Informations techniques / *Technical informations :*

### **SUS 102A**

ø.60 x H.45 cm

ø.23,6 x H.17,7 in

### **SUS 102B**

ø.90 x H.75 cm

ø.35,4 x H.29,5 in

Finitions : métal peint noir / albâtre veiné blanc et/ou marron.

Notes : la tonalité et le veinage des albâtres peuvent varier.

*Finish : black painted metal / alabaster with white and/or brown veins.*

*Notes : hues and veining may vary.*